

Cerniere serie 2800

Hinges Series 2800

Sezione 2—Section 2
Cerniere—Hinges
04/04

Versioni disponibili:

Available versions:

- MOD. 2830
- MOD. 2830RV
- MOD. 2835
- MOD. 2835RV

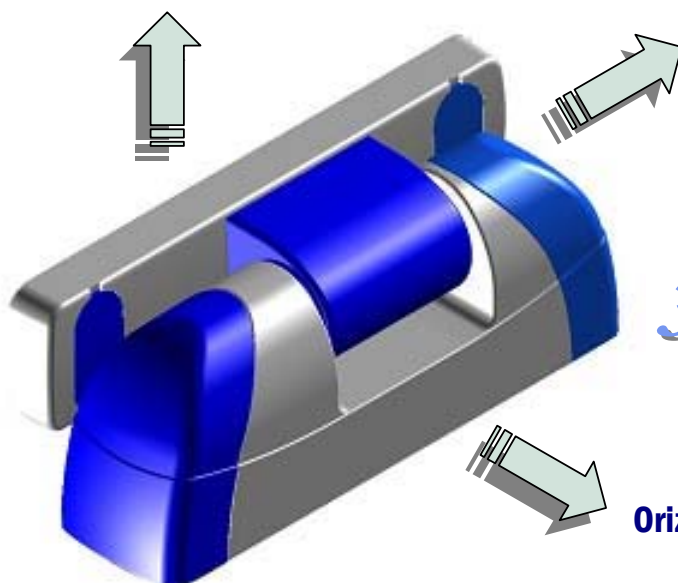
- Cerniere in materiale composito ad elevata resistenza alle basse temperature ed alla corrosione
- Possibili regolazioni: orizzontale / verticale *facilitata* / profondità
- Perno antisfilamento e fissaggio inaccessibile a porta chiusa
- Rampa nascosta autolubrificante
- Reversibilità dx/sx
- Spessori impilabili
- Colore coperture personalizzabile in funzione delle quantità

- Hinges in composite material , low temperature and corrosion resistant
- Adjustable in three directions: horizontal / *simplified* vertical / depth
- Snatch-proof pin and tamper-proof fixing with closed door
- Recessed auto-lubricating ramp
- Interchangeable right or left
- Modular shims
- Cover available in special colours according to quantities

Modello Model	Versione Version	Battuta Door thickness	Battuta con 1 spessore Door thickness adding 1 shim	Battuta con 2 spessori Door thickness adding 2 shims
2830	Cerniera con rampa/Hinge with ramp Senza regolazione verticale/No vertical adjustment	65 + 90 mm.	75 + 110 mm.	85 + 130 mm.
2830RV	Cerniera con rampa/Hinge with ramp Con regolazione verticale/With vertical adjustment	65 + 90 mm.	75 + 110 mm.	85 + 130 mm.
2835	Cerniera senza rampa/Hinge without ramp Senza regolazione verticale/No vertical adjustment	65 + 90 mm.	75 + 110 mm.	85 + 130 mm.
2835RV	Cerniera senza rampa/Hinge without ramp Con regolazione verticale/With vertical adjustment	65 + 90 mm.	75 + 110 mm.	85 + 130 mm.

Profondità / Depth

Verticale / Vertical



3 Regolazioni
3 Adjustments

Orizzontale / Horizontal

Dati tecnici:

- Regolazioni:
 - Orizzontale ± 5 mm.
 - Verticale $+ 8 / - 0$ mm.
 - Profondità $\pm 3,5$ mm.
- Peso max. porta: 80 Kg.
- Spessori da 10 mm.

- Colori standard:
 - Corpi: grigio RAL 7004
 - Coperture: grigio RAL 7012

Optional:

Versione HP con perni e viti in acciaio inossidabile

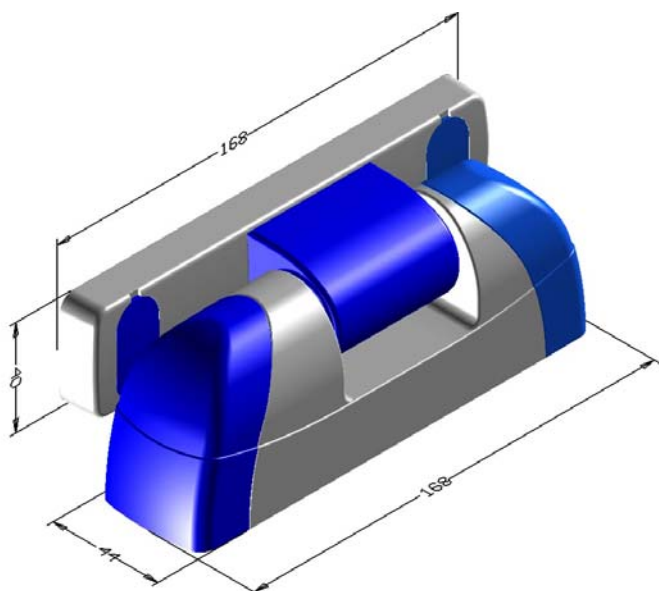
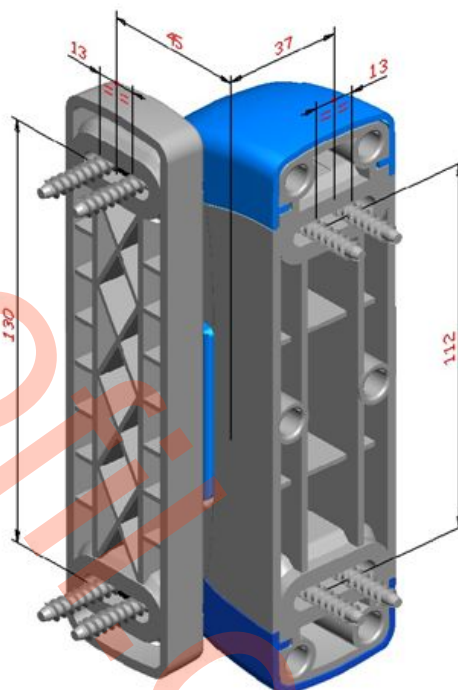
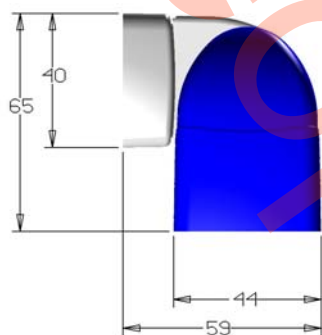
Technical data:

- Adjustements:
 - Horizontal ± 5 mm.
 - Vertical $+ 8 / - 0$ mm.
 - Depth $\pm 3,5$ mm.
- Door max. weight: 80 Kg.
- 10 mm. shims

- Standard colors:
 - Bodies: grey RAL 7004
 - Covers: grey RAL 7012

Optional:

HP version with stainless-steel pins and screws



intertecnica

divisione di **IK-Interklima**

Via Remigio Paone, 2
20153 Milano (MI) - Italy

Tel. +39 02 452817.1
Fax +39 02 48202850
e-mail deri@ikinterklima.com
www.ikinterklima.com