

# Chiusure Serie 2000-2200

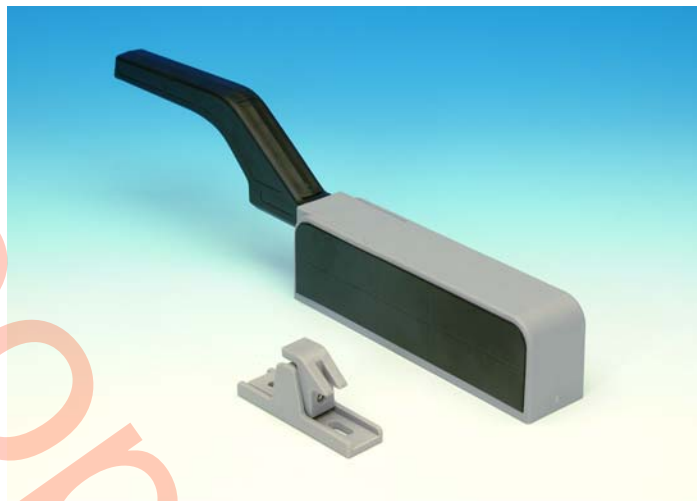
## Fasteners Series 2000-2200

**Versioni disponibili:****Available versions:**

- MOD. 2025
- MOD. 2050
- MOD. 2225
- MOD. 2250

**Abbinabile a:****To be combined with:**

- MOD. 2700  
Maniglia interna  
Inside handle
- MOD. 075  
Blocco supplementare  
Additional block



Mod. 2025:

Chiusura ad un punto, senza chiave, completa di aggancio regolabile

Mod. 2025:

One fastening point, without key, adjustable strike

### Per porte tampono

Chiusure automatiche realizzate in materiale composito ad elevata resistenza alle basse temperature ed alla corrosione.

Disponibili ad uno o tre punti di chiusura

**Opzioni:**

- Serratura con chiave maestra
- Blocco supplementare mod. 075
- Maniglia interna mod. 2700

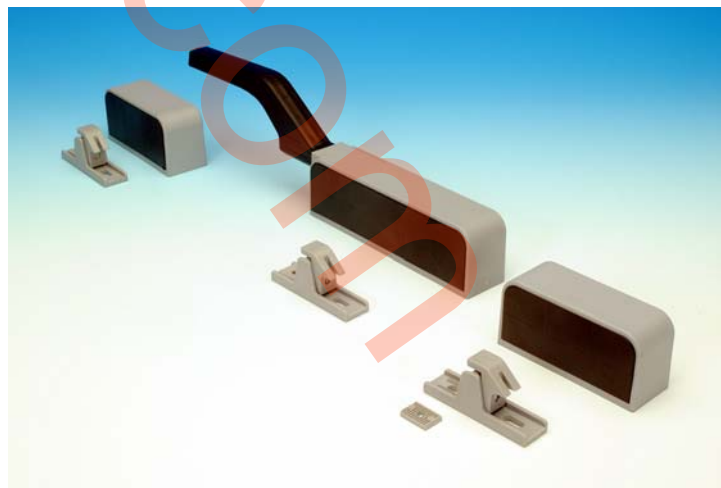
### For overlapping doors

Automatic fasteners in composite material, low temperature and corrosion resistant.

Available with one or three fastening points

**Available options:**

- Master key
- Additional fastening block mod. 075
- Inside handle mod. 2700



Mod. 2050—Chiusura a tre punti, senza chiave, completa di agganci regolabili

Mod. 2050— Three fastening points, without key, adjustable strikes

### Caratteristiche principali:

Intercambiabilità dx/sx

Viti e perni con coperture a norme igieniche

Aggancio chiusura con regolazione verticale e orizzontale

Riscontro maniglia interna con regolazione orizzontale

Serie 2200: blocchetto serratura a normativa europea

Colori della versione standard:

- Corpo, agganci e blocchi grigio RAL 7004
- Coperture nero RAL 9005
- Maniglia interna verde RAL

### Main features:

Interchangeable left/right

Sanitary covers for pins and screws

Horizontal and vertical adjustable strikes

Horizontal adjustable inside handle catch

Series 2200: European standards compliant locking device

Standard colors:

- Body, strikes and blocks grey RAL 7004
- Covers black RAL 9005
- Inside handle green RAL



Mod. 2225:

Chiusura ad un punto, con chiave, completa di aggancio regolabile

Optional: maniglia interna con dispositivo di sgancio serratura

Mod. 2225: One fastening point, with key, adjustable strike.

Optional: inside handle with unlocking device

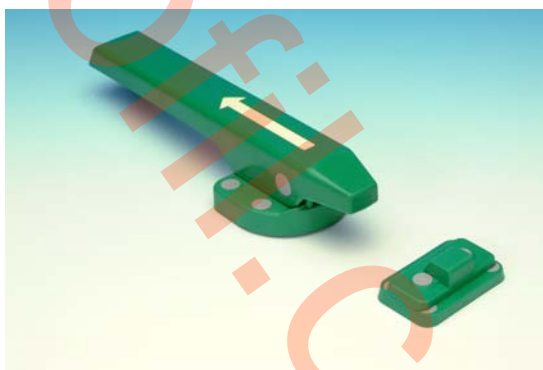
Non illustrato:

Mod. 2250:

Chiusura a tre punti, con chiave, completa di agganci regolabili.

Not shown:

Mod. 2250: Three fastening points, with key, adjustable strikes



Maniglia interna mod. 2700 (optional)

Inside handle mod. 2700 (optional)

Modello Model	Pesi/Weights
2025	gr. 750
2050	gr 1490
2225	gr. 1140
2250	gr. 2180
075	gr. 370

Blocco supplementare con  
aggancio regolabile mod. 075

Additional block with adjustable strike  
mod. 075

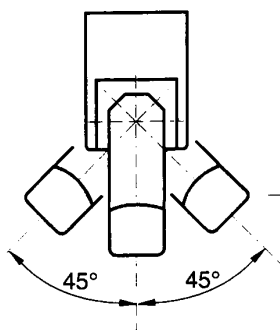
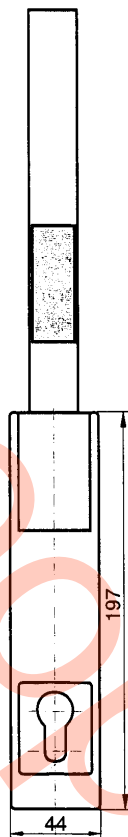


# Chiusure Serie 2000-2200

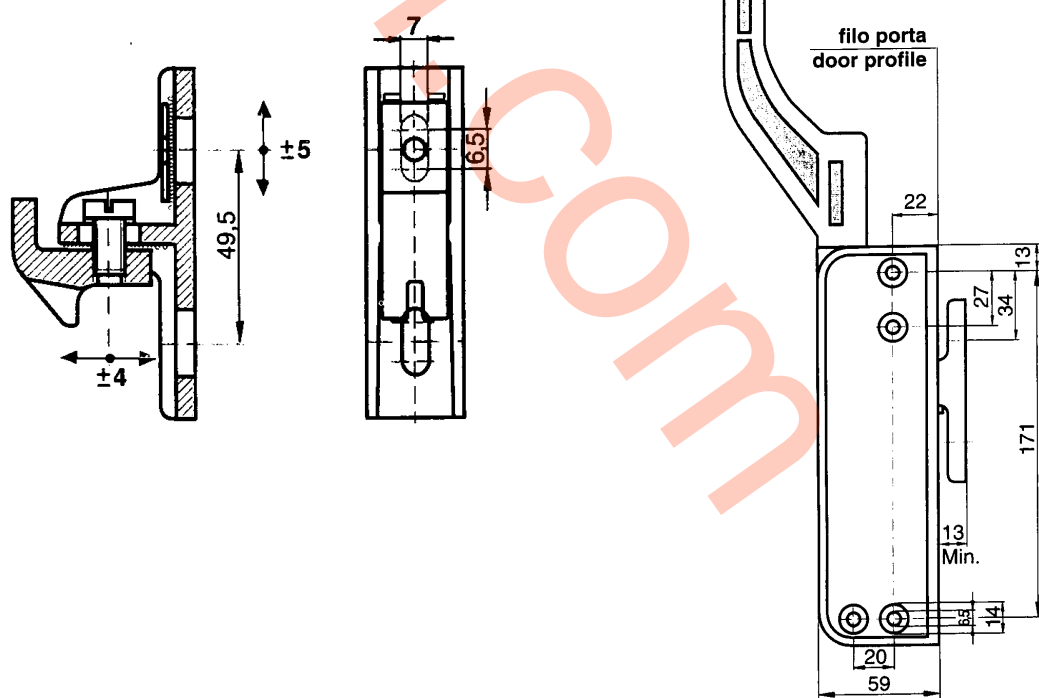
Fasteners Series 2000-2200

## DATI TECNICI

TECHNICAL DATA



Possibili posizioni impugnatura  
Different grip positioning

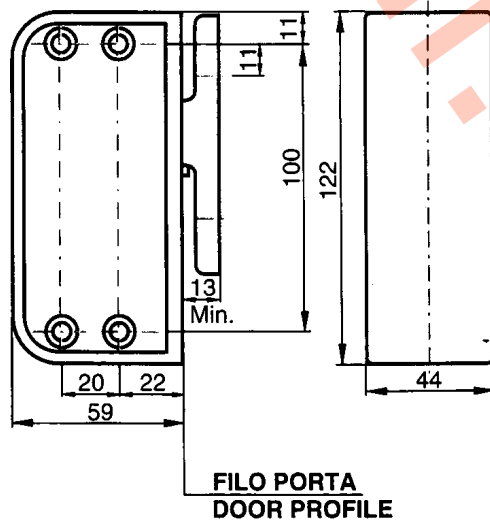
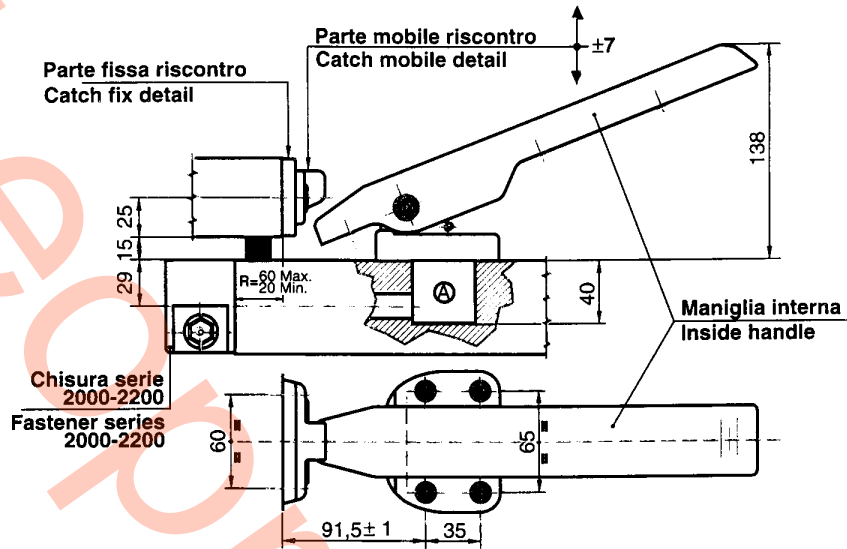


# Chiusure Serie 2000-2200

## Fasteners Series 2000-2200

### DATI TECNICI TECHNICAL DATA

Ⓐ Lavorazione su battente per sgancio interno chiusura c/chiave  
Frame pre-setting for inside unlocking device



divisione di **Interklimat**

Via Remigio Paone, 2  
20153 Milano (MI) - Italy

Tel. +39 02 452817.1  
Fax +39 02 48202850  
e-mail [deri@ikinterklimat.com](mailto:deri@ikinterklimat.com)  
[www.ikinterklimat.com](http://www.ikinterklimat.com)