

Chiusure 5525 - 5725

Fasteners 5525-5725

Per porte tampone

Versioni disponibili:**Available versions:**

- MOD. 5525
senza chiave/without key
- MOD. 5725
con chiave maestra/with
master key

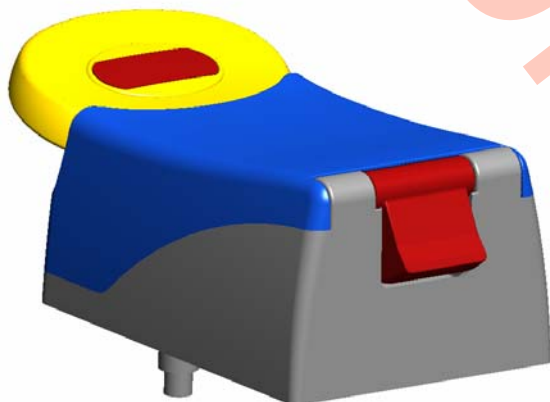
Spessori porta:**Door thickness:**

- KIT 5000AB 50/60 mm
- KIT 5000AB 61/80 mm
- KIT 5000AB 81/100 mm
- KIT 5000AB 101/120 mm
- KIT 5000AB 121/140 mm

Chiusure in materiale composito ad elevata resistenza alle basse temperature ed alla corrosione

- Semplicità e rapidità di montaggio (solo tre fori passanti)
- Superfici di semplice e rapida pulizia

- Cilindro serratura di tipo europeo
- Reversibilità dx/sx
- Dispositivo interno di emergenza con sgancio a spinta
- Fissaggio inaccessibile a porta chiusa
- Dispositivo con riaggancio automatico



Pulsante interno di apertura
Inside release push-button



MOD. 5725 con chiave/with key

For overlapping doors

Fasteners in composite material, low temperature and corrosion resistant

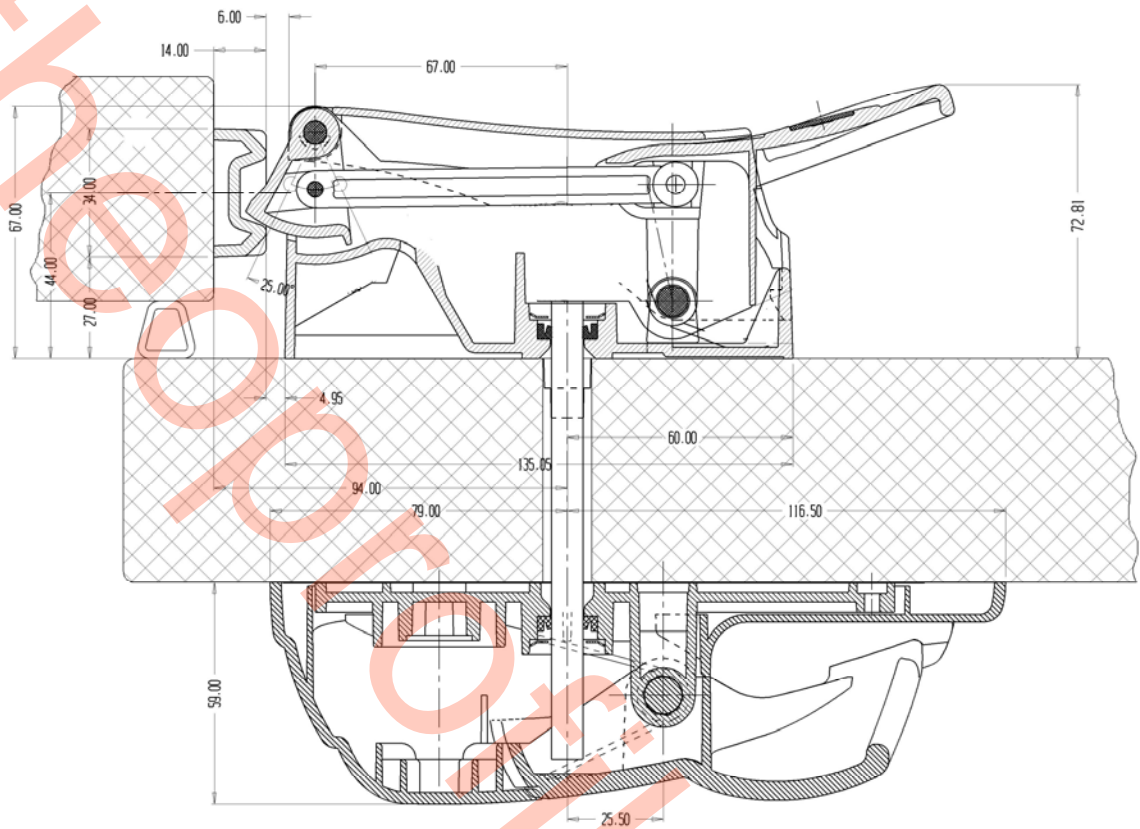
- Easy mounting procedure (only three pass-through holes)
- European standard compliant cylinder
- Interchangeable right/left
- Inside door release push-button
- Tamper-proof fixing with closed door
- Automatic catching device
- Easy -to-clean surfaces

Dati tecnici

- Spessore porta da 50 a 160 mm.
- Regolazione aggancio +/- 6 mm.
- Colori standard: Corpo chiusura esterna grigio RAL 7012—Maniglia grigio RAL 7004

Technical data

- Door thickness from 50 to 160 mm.
- Strike adjustments: +/- 6 mm.
- Standard colors: External fastener body grey RAL 7012—Handle grey RAL 7004



 **Intertecnica**
divisione di  **Interklima**...

Via Remigio Paone, 2
20153 Milano (MI) - Italy

Tel. +39 02 452817.1
Fax +39 02 48202850
e-mail deri@ikinterklima.com
www.ikinterklima.com